

## Drop-In Kylbrunn med kylmonter. Drop-in compact. Centralkyla. 4 GN(1/1)

Produkt # \_\_\_\_\_

Modell # \_\_\_\_\_

Namn # \_\_\_\_\_

SIS # \_\_\_\_\_

AIA # \_\_\_\_\_



341124 (D19R4)

Kylbrunn med kylmonter.  
Drop-in compact.  
Centralkyla. 4 GN(1/1)

### Kort specifikation

#### Pos.

Drop-in kylbrunn med kylmonter. Konstruerad för flush installation för förbättrad renhet och snyggare design. Mat serveras på tallrikar i hyllorna och i GN (1/1)-kantiner (maxdjup 200 mm). Livsmedel som läggs i vid rätt temperatur bibehåller sin kärntemperatur enligt Afnor-standarder. Automatisk avfrostning. Digital kontroll med temperaturvisning med exakt justering (0,1 ° C). HACCP-kompatibla digitala kontroller med synliga larm. Kylbrunnen har två kylsystem: ett i brunnen och en i montern. Kortsidor och toppen är i isolerglas för att förbättra isoleringen och minska energiförbrukningen. Skjutluckor och framsida i plexiglas. Displayen är upplyst av LED-ljus som finns under varje glashylla och som framhäver matens färg. Kompakt och utrymmesbesparande modell med stor kapacitet. Temperaturjämnhet garanteras av kraftfulla fläktar och förångare med stor yta och lufttransportörer. Inklusive två justerbara gallerhyllor. Brunn i 304 AISI rostfritt stål med rundade hörn för att underlätta rengöring. Brunnen är också utrustad med ett dräneringshål. Umärkt isolering vilket minskar energiförlusten. För centralkyla. R452a köldmedia, andra köldmedier finns tillgängliga vid förfrågan.

### Huvudfunktioner

- Förinställd anslutning för fjärrhet för nedkyllning (medföljer inte).
- CB- och CE-certifierade.

- Konstruerad för flush installation för förbättrad renhet och snyggare design.
- Lämplig för GN (1/1)-kantiner med ett maxdjup på 200 mm.
- Temperaturdisplay med exakt justering (0,1 ° C).
- HACCP-kompatibla digitala kontroller med synliga larm.
- Tillgängliga storlekar: 2, 3, 4 GN(1/1)-kantiner.
- Livsmedel som läggs i vid rätt temperatur bibehåller sin kärntemperatur enligt Afnor-standarder.
- Automatisk avfrostning.
- Försedd med två kylsystem: ett statiskt kylt tråg i botten och en förångare med en fläkt i toppen.
- Det nedre tråget är utformat för att servera mat i GN-behållare eller i flaskor och burkar.
- Fläktar och en stor ytförångare placerad ovanpå enheten garanterar en enhetlig temperatur.
- Utrymmesbesparande konstruktion som ger utmärkt konserveringsprestanda.
- En plexiglasskärm med dörrar som kan höjas på båda sidor garanterar maximal mat-hygien.
- Inkluderar 2 justerbara hyllor bestående av två galler vardera. Hyllorna kan justeras i höjd.
- Displayen är upplyst av LED-ljus som finns under varje glashylla och som framhäver matens färg på ett tilltalande sätt.
- Modell med inbyggd kompressor finns tillgänglig.



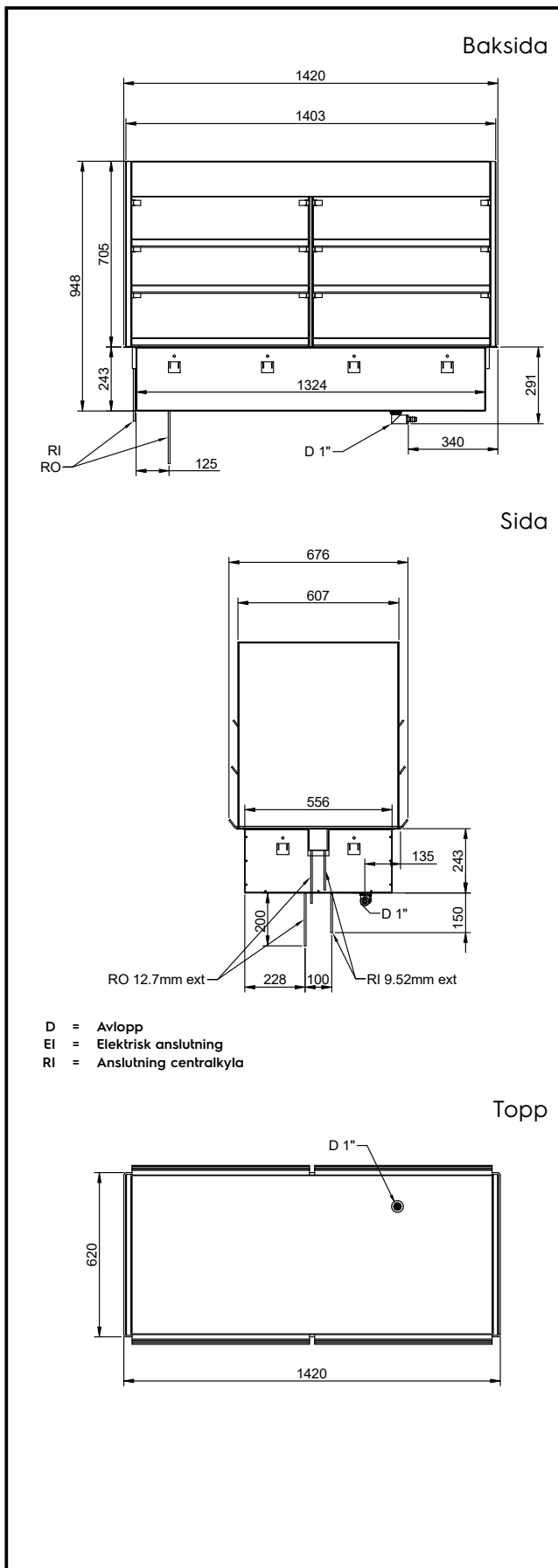
### Konstruktion

- Brunnens botten är lutande för att underlätta vattentömning.
- Med dräneringshål.
- Digital styrning med temperaturdisplay.
- IPx2 intyg för vattentålighet.

### Hållbarhet



- Utmärkt isolering vilket minskar energiförlusten.
- Kortsidor och överdelen är i dubbelglasat lågutsläppsglas (18 mm tjockt) för att förbättra isolering och därmed undvika kondens och minska energiförbrukningen.



## Elektricitet

|              |                       |
|--------------|-----------------------|
| Spänning:    | 220-240 V/1N ph/50 Hz |
| Effekt, max: | 0.1 kW                |

## Vatten

|                       |    |
|-----------------------|----|
| Storlek vattenavlopp: | 1" |
|-----------------------|----|

## Viktig information

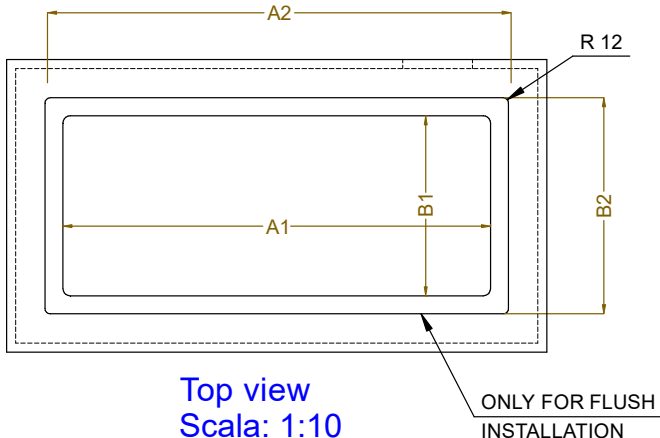
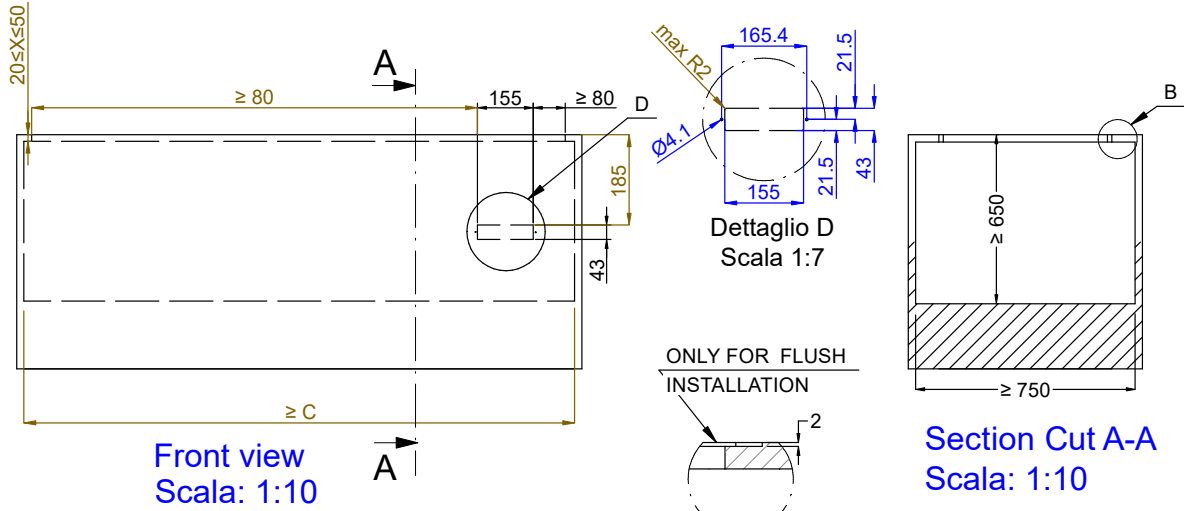
|                   |                     |
|-------------------|---------------------|
| Yttermått, bredd  | 1420 mm             |
| Yttermått, djup   | 620 mm              |
| Yttermått, höjd   | 950 mm              |
| Nettovikt:        | 155 kg              |
| Fraktvikt:        | 210 kg              |
| Frakthöjd:        | 1500 mm             |
| Fraktbredd:       | 700 mm              |
| Fraktdjup:        | 1550 mm             |
| Fraktvolyt:       | 1.63 m <sup>3</sup> |
| Topptemperaturen: | +4 / +8 °C          |

## Kyldata

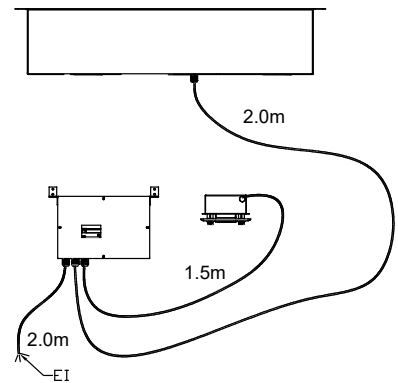
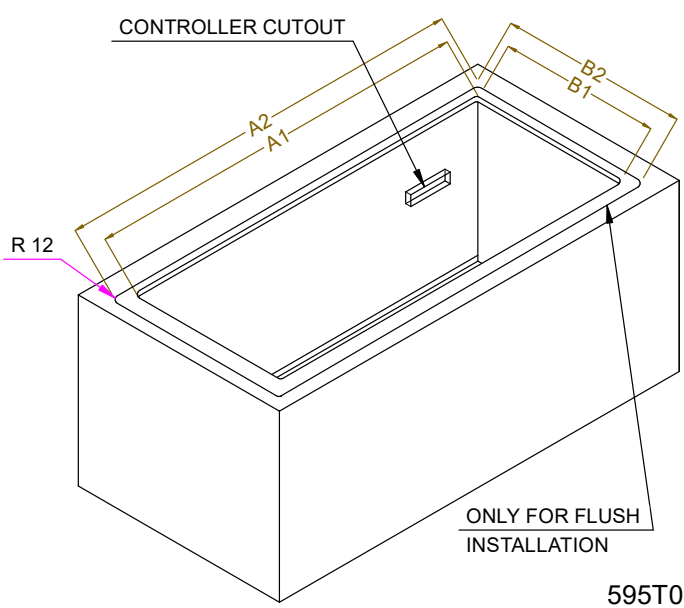
|                                 |         |
|---------------------------------|---------|
| Köldmedium:                     | R452A   |
| Anslutning, centralkyla utlopp: | 12.7 mm |
| Anslutning, centralkyla in:     | 9.52 mm |

## Hållbarhetsdata

|           |       |
|-----------|-------|
| Ljudnivå: | 0 dBA |
|-----------|-------|



| CAPACITY | CUTOUT |     | LOWERING FOR FLUSH INSTALLATION |     | C    |
|----------|--------|-----|---------------------------------|-----|------|
|          | A1     | B1  | A2                              | B2  |      |
| 2GN      | 700    |     | 774                             |     | 880  |
| 3GN      | 1030   | 580 | 1104                            | 624 | 1200 |
| 4GN      | 1350   |     | 1424                            |     | 1530 |



595T01Y00 - COLD COMPACT DISPLAY REM.